

05 - CARACTÉRISTIQUE TECHNIQUE

05.1- DIMENSIONS ENCOMBREMENT, POIDS ET CARACTÉRISTIQUE

POIDS	72 kg (a vide)
HAUTEUR	700 mm
LARGEUR	980 mm
PROFONDEUR	640 mm
TENSION D'ALIMENTATION	220 V Monofase 50-60 Hz
PUISSANCE	1160 W
NIVEAU SONORE	25-30 dB
CONTENANCE EN EAU	70 litri
CONSUMMATION EN EAU	40 litri/h (2.bar)

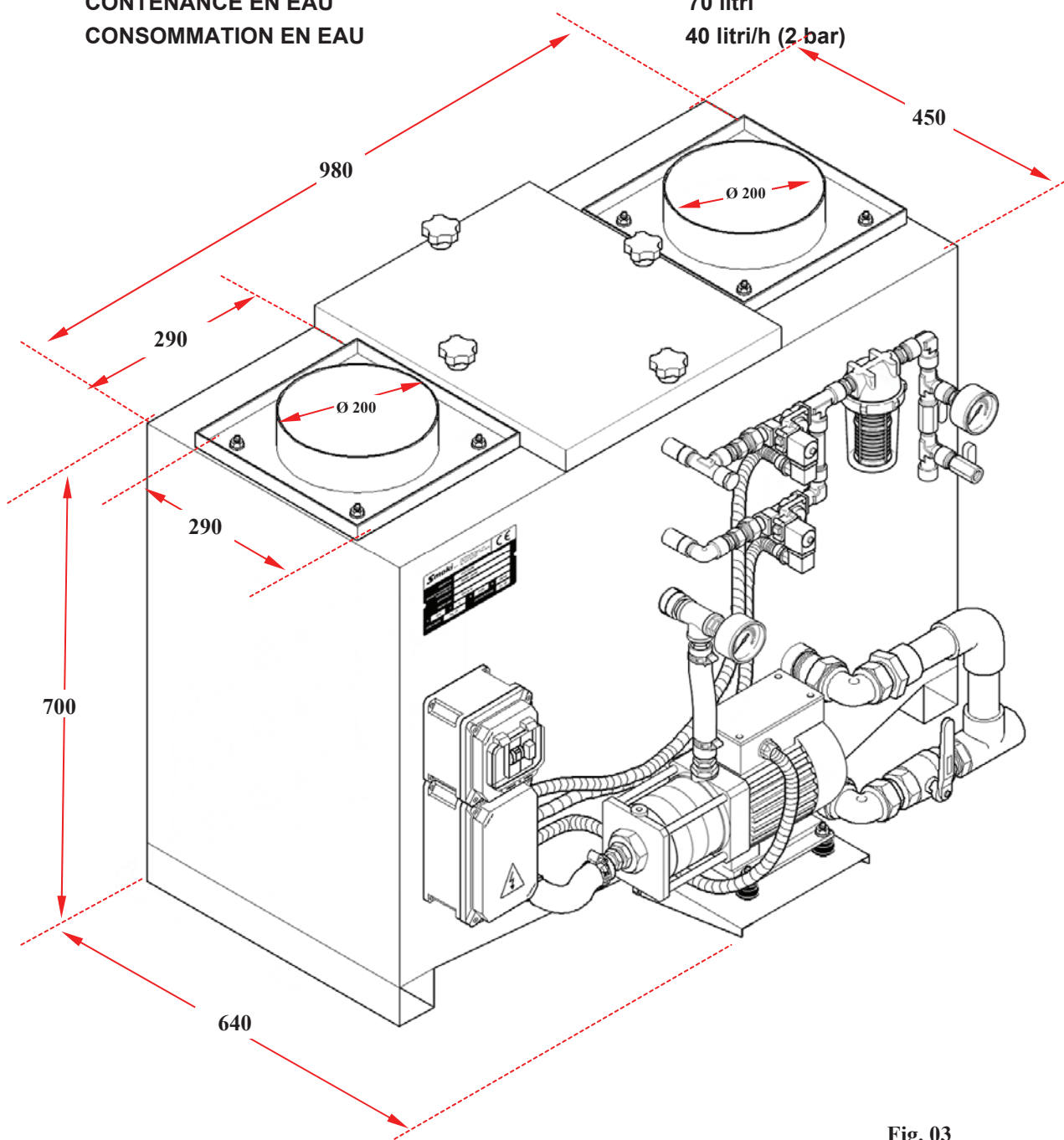


Fig. 03