



Sottopiastra
Under-floor burner



FORNO NAPOLI ROTANTE LEGNA/GAS/COMBINATO NAPLES ROTATING OVEN – WOOD/GAS/COMBINED

CAMBIAMO LE FORME MA NON LA SOSTANZA

la tradizione dei forni prefabbricati M.A.M. uniti alla insormontabile forma dei forni napoletani crea un connubio vincente.

Personalizzabile con vari tipi di mosaici, logo e scritte.

Come da tradizione ancora oggi la cottura della pizza avviene esclusivamente in forni a legna, o gas dove si raggiunge una temperatura di cottura da 300 a 400°C, essenziale per ottenere la vera pizza napoletana e non.

Il forno rotante 1 bocca NAPOLI grazie alla sua curata progettazione permette un utilizzo prolungato ad un costo di gestione bassissimo, ha una sola bocca per ridurre i consumi.

Il pacchetto della piastra rotante è composto da 3 strati di materiali diversi: 2 isolanti termici ed il piano cottura rotante con spessore 12 cm.

WE HAVE CHANGED THE SHAPES, BUT NOT THE CONCEPT

The tradition and quality of the prefabricated M.A.M. ovens, combined with the unique shape of traditional Naples models, ensures an excellent performance.

Customizable with different types of mosaics, logos and lettering.

According to tradition, pizza is baked exclusively in wood-fired or gas ovens where a firing temperature of 300 to 400° C is reached, which is essential to get a perfect pizza.

Thanks to its accurate design, the one-door NAPLES rotating oven enables an extended use of the oven at a very low management cost. The single mouth helps reducing consumption.

The rotating plate is composed of 3 layers of different materials: 2 thermal insulating layers and a 12 cm thick rotating baking top.





QUADRO COMANDI TOUCH CONTROL BOARD WITH TOUCH SCREEN

Per una gestione moderna e completa del forno. Sia della rotazione che della regolazione del gas.

For a modern and complete management of the oven, both in terms of rotation speed and gas control.



QUADRO COMANDI PROFESSIONAL PROFESSIONAL CONTROL PANEL

Con questo quadro comandi si può regolare la velocità di rotazione tramite un potenziometro, invertire il senso di marcia ed è inoltre possibile selezionare la velocità di infornata e di cottura. This control board allows adjustments of the rotation speed by means of a potentiometer, the reversion of rotation direction and the selection of the speed of baking and cooking.



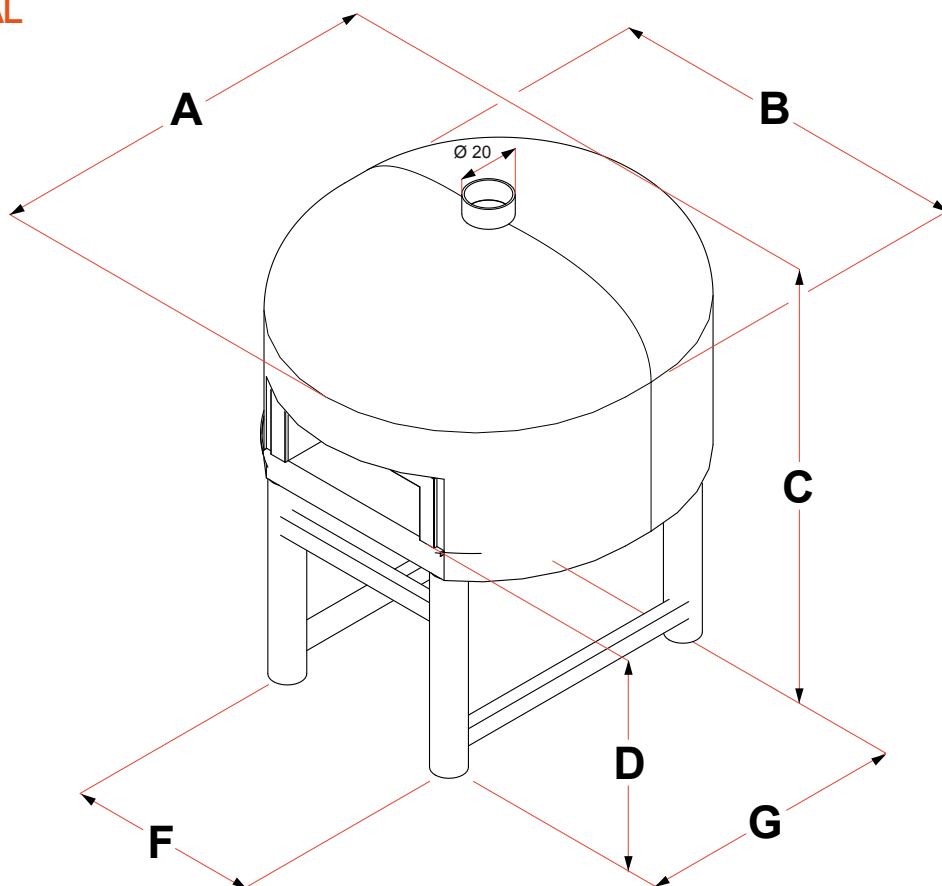
DAVANZALINO IN MARMO MARBLE SILL

FORNO NAPOLI - CARATTERISTICHE TECNICHE NAPOLI OVEN - TECHNICAL DETAILS

| MODELLO - MODEL | UM | Ø 95 | Ø 115 | Ø 135 | Ø 145 |
|---|------------|---------------------------|---------------------------|---------------------------|-------------|
| Altezza piano di cottura Baking top height | cm | 200/220 | 200/220 | 200/220 | 200/220 |
| Larghezza bocca Door width | cm | 54/68 | 54/68 | 54/68 | 54/68 |
| Consumo corrente Power consumption | Kw Volt | 0,36 220 | 0,36 220 | 0,36 220 | 0,36 220 |
| Peso totale (finitura standard) Total weight (standard finish) | Kg | 1300 | 1700 | 2000 | 2100 |
| Capienza pizze Pizzas capacity | n. | 5/6 | 7/8 | 10/12 | 13/15 |
| Alimentazione Supply | | Legna - Gas Wood - Gas | Legna - Gas Wood - Gas | Legna - Gas Wood - Gas | Gas |
| Bruciatore sottopiastra Under-floor burner | | • | • | • | • |

Dimensioni minime canna fumaria: Ø 20 cm. - Minimum dimensions of chimneys: Ø 20 cm.

| DIMENSIONI - DIMENSIONS | UM | Ø 95 | Ø 115 | Ø 135 | Ø 145 |
|-------------------------|----|---------|---------|---------|---------|
| A - PROFONDITÀ - DEPTH | cm | 180 | 187 | 220 | 220 |
| B - LARGHEZZA - WIDTH | cm | 160 | 174 | 200 | 200 |
| C - ALTEZZA - HEIGHT | cm | 200-220 | 200-220 | 200-220 | 200-220 |
| D | cm | 100-120 | 100-120 | 100-120 | 100-120 |
| F | cm | 109 | 109 | 116 | 116 |
| G | cm | 105 | 135 | 149 | 149 |





FORNO NAPOLI STATICO LEGNA /COMBINATO NAPLES STATIC OVEN – WOOD/COMBINED

CAMBIAMO LE FORME MA NON LASOSTANZA

La tradizione dei forni prefabbricati M.A.M. uniti alla insormontabile forma dei forni napoletani crea un connubio avvincente....

Come da tradizione ancora oggi la cottura della pizza avviene esclusivamente in forni a legna, o gas dove si raggiunge una temperatura di cottura da 300 a 400°C, essenziale per ottenere la vera pizza napoletana e non.

Ideale per pizzerie che vogliono mantenere la tradizione utilizzando una forma esterna di design non rinunciando ad un'ottima qualità di cottura.

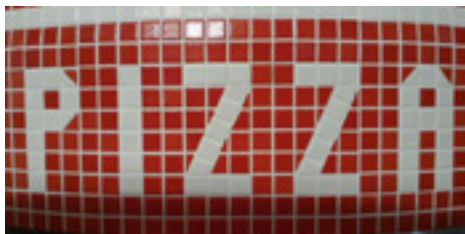
WE HAVE CHANGED THE SHAPES, BUT NOT THE CONCEPT

The tradition and quality of the precast M.A.M. ovens, combined with the unique shape of traditional Naples ovens, ensures an excellent performance...

According to tradition, pizza is baked exclusively in wood-fired or gas ovens where a firing temperature of 300 to 400° C is reached, which is essential to get a perfect pizza.

This oven is ideal for pizzerias who want to keep the tradition by using an aesthetic shape, while at the same time providing an excellent baking quality.





DAVANZALINO IN MARMO
MARBLE SILL

FORNO NAPOLI - CARATTERISTICHE TECNICHE NAPOLI OVEN - TECHNICAL FEATURES

| PIANO DI COTTURA - BAKING TOP | UM | Ø 100 | Ø 120 | Ø 140 | Ø 160 |
|--|----|---------|---------|---------|---------|
| Altezza piano di cottura Baking top height | cm | 200/220 | 200/220 | 200/220 | 200/220 |
| Larghezza bocca Door width | cm | 46 | 54/68 | 54/68 | 54/68 |
| Peso totale (finitura standard) Total weight (standard finish) | Kg | 800 | 1100 | 1300 | 2000 |
| Capienza pizze Pizzas capacity | n. | 4/5 | 7/8 | 10/12 | 13/15 |
| Dimensioni minime canna fumaria: 20x20 cm. - Minimum dimensions of chimneys: 20x20 cm. | | | | | |
| DIMENSIONI - DIMENSIONS | UM | Ø 100 | Ø 120 | Ø 140 | Ø 160 |
| A - PROFONDITÀ - DEPTH | cm | 158 | 180 | 187 | 220 |
| B - LARGHEZZA - WIDTH | cm | 138 | 160 | 174 | 200 |
| C - ALTEZZA - HEIGHT | cm | 200-220 | 200-220 | 200-220 | 200-220 |
| D | cm | 100-120 | 100-120 | 100-120 | 100-120 |
| F | cm | 810 | 109 | 109 | 115 |
| G | cm | 106 | 105 | 105 | 149 |
| Sporgenza piedi frontale Front side projection over the feet of the oven | cm | | | | |

